

NSU-131A、NSU-131AF

NSU-131A と 131AF は接触燃焼式ガスセンサを搭載した警報濃度調整済みの簡易ユニットです。直流電源から所定の電圧を供給されると、mV オーダーの出力信号を発生し、通常天然ガスあるいは水素ガスが 10%LEL 程度存在すると出力信号がゼロになるように調整していますが、調整はお客様のご要望に対応させていただきます。

・ 定格

項目	NSU-131A	NSU-131AF
印加電圧	DC 2.5±0.1V	DC 2.5±0.1V
消費電流	DC150～170mA	DC150～170mA
周囲温度	使用時 -20～+80℃ 保管時 -20～+70℃	
周囲湿度	使用時 95%RH 以下 保管時 95%RH 以下(結露しない)	

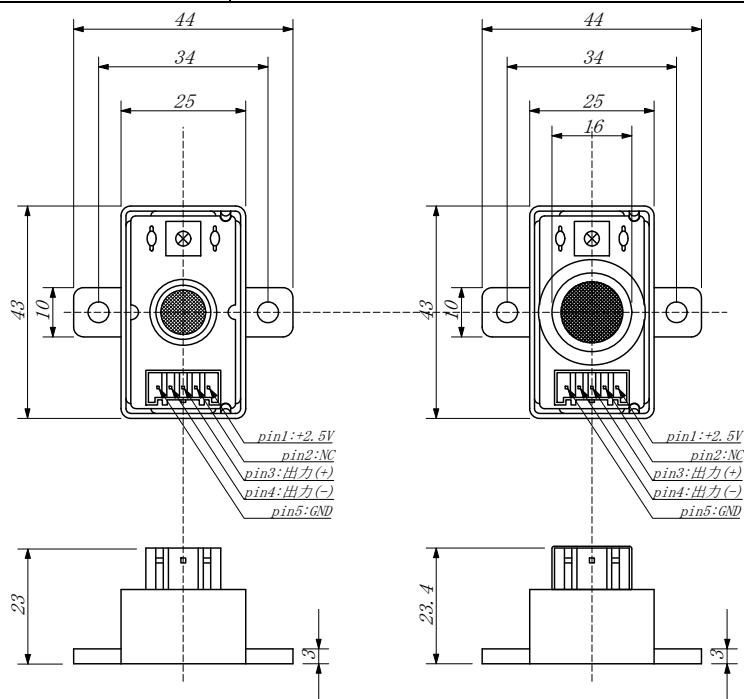
・ 標準特性

項目	NSU-131A	NSU-131AF
通電初期遅延時間	90 秒	
ガス応答速度	90%応答時間で 30 秒以内	
標準警報濃度調整値	10±1%LEL メタン:4500-5500ppm 水素:3600-4400ppm	
警報設定可能範囲	5-25%LEL	
清浄大気中出力値	-23~-29mV	-18~-22mV

・ 端子

No.1	+2.50V
2	未使用
3	出力信号(+)
4	出力信号(-)
5	GND.

注) GND.と出力信号の(-)とは別ですので短絡させないでください。



NSU-131A

NSU-131AF

