

## NAP-3A

NAP-3A は汎用型の LP ガス用センサで、主に警報器用途に使用される他、リークテスターやガス濃度計にも用いられます。下記に定格と出力特性を示しますが、詳細につきましては個別の取り扱い説明書をご覧ください。



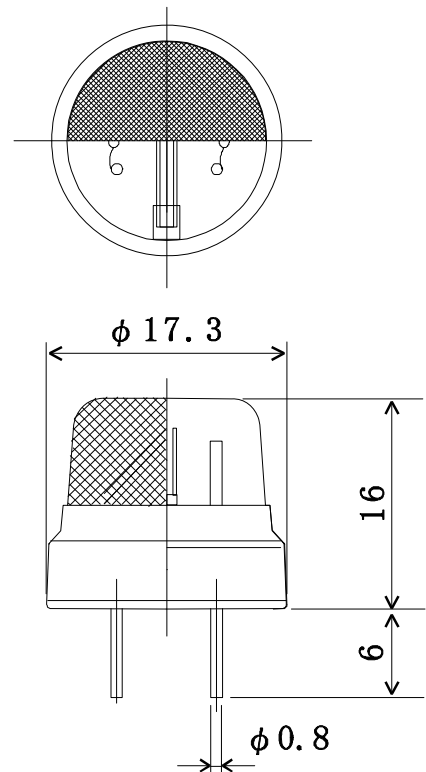
### ・検知対象ガスと濃度

ガス種		検知濃度範囲
プロパン	$C_3H_8$	0.03-2.2%(0.03-1%)
イソブタン	iso-C <sub>4</sub> H <sub>10</sub>	0.03-1.8%(0.03-0.8%)
水素	$H_2$	0.05-4%(0.05-1.5%)
エタノール	$C_2H_5OH$	0.05-3.2%(0.05-1.5%)
炭化水素	$C_nH_{2n+2}$	1-100%LEL(1-50%LEL)

( )は高精度検知可能な濃度範囲

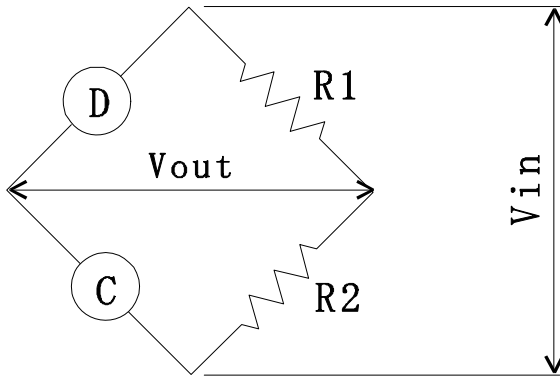
### ・定格

項目	定格
印加電圧	DC 1.75±0.175V AC 1.75±0.175V(実効値 50-60Hz)
消費電流 (1.75V印加)	DC 310-350mA AC 310-350mA(実効値 50-60Hz)
周囲温度	使用時 -10 - +50°C 保管時 -10 - +60°C
周囲湿度	使用時 95%RH 以下 保管時 99%RH 以下(結露ないこと)



### ・ガス感度特性

ガス種と濃度	出力値
清浄大気中出力値	-35-+35mV
イソブタン 1400ppm	12-18mV
水素 1400ppm	9-15mV
エタノール 1400ppm	15mV 以下



R1, R2; 200 Ω (金属皮膜)

図 推奨測定回路

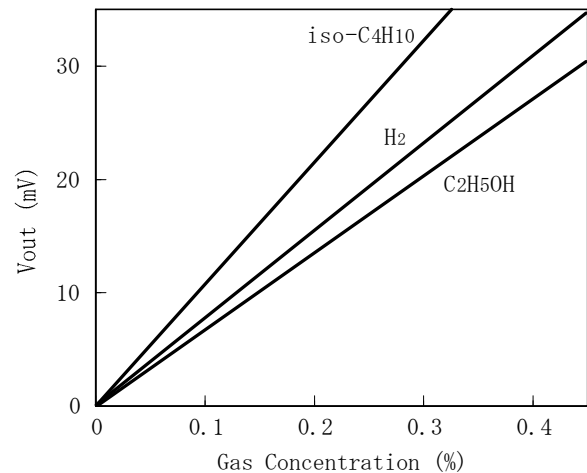


図 ガス感度特性