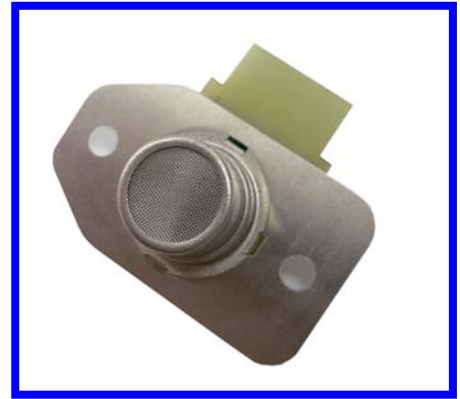


NAP-79A

NAP-79A センサは NAP-78A の廉価版で、NAP-78A 同様に各種燃焼機器の煙道内に設置して燃焼機器の排ガスを直接モニターできます。78A と異なる点は付属する部品を極力抑え(ハーネスと中間子基板をなくした)、安価な給湯器にも対応可能にしました。これによりゼロ点は調整されていませんので、初期値を読み込んでいただければ通常の NAP-78A と変わらない特性を保証いたします。なお、78A ではヒートクリーニングの実施を推奨しましたが、制御が複雑になる場合には省略できます。



・ 定格

すべての項目において NAP-78A と同じですので、NAP-78A の項を参照願います。

・ ガス感度特性

ガス種と濃度	出力値
清浄大気中出力値	40-120mV
CO1000ppm+H ₂ 500ppm	7-9mV(常温)、5-7mV(200°C)
ゼロ点温度特性	常温と 200°Cでのゼロ点出力変化量±1.0mV 以下

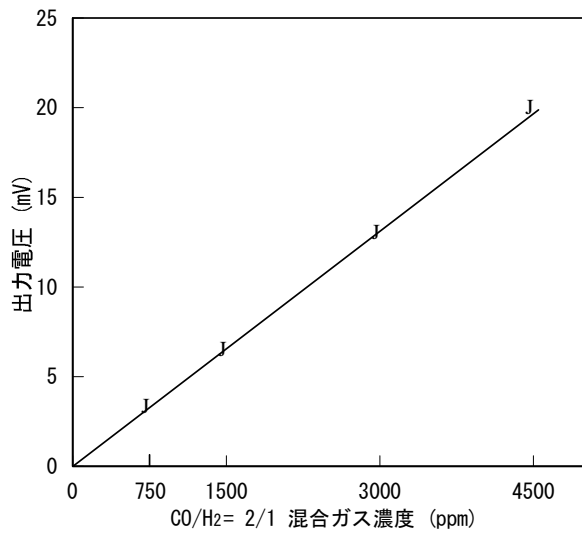


図 ガス感度特性

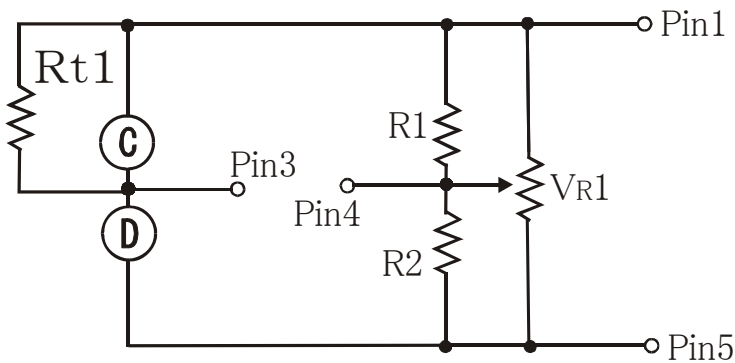
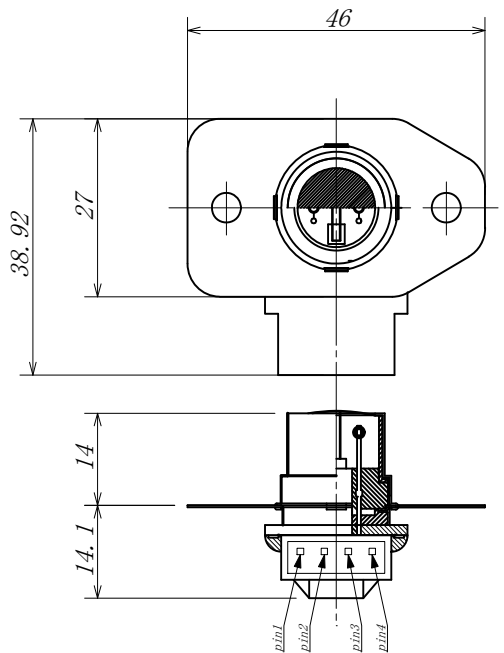


図 付属品回路図