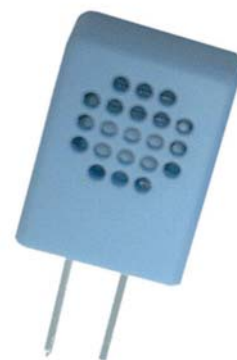


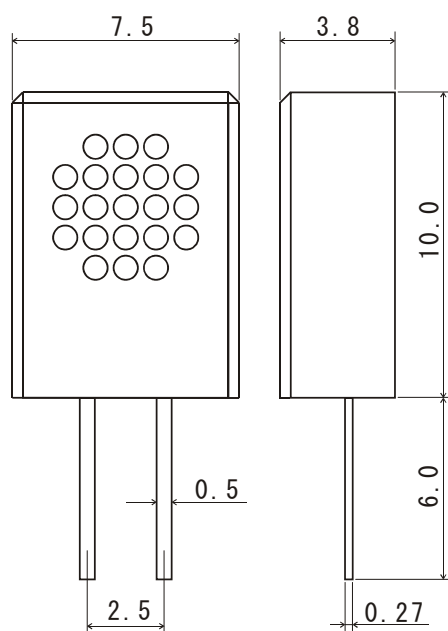
## 湿度センサNHS-25

NHS-25 は高性能、長寿命な高分子型湿度センサで、このセンサは NHS-20 タイプの耐結露性能を向上させたものです。NHS-20 型と同様な特性を有しますが、高分子膜表面に疎水膜加工を施していますので、結露現象が発生してもまったく特性を損ないません。また NHS-12 や 20 型同様特性ばらつきが小さく ( $\pm 5\%RH$  以内)、温度依存性も小さいことから回路設計が容易です。



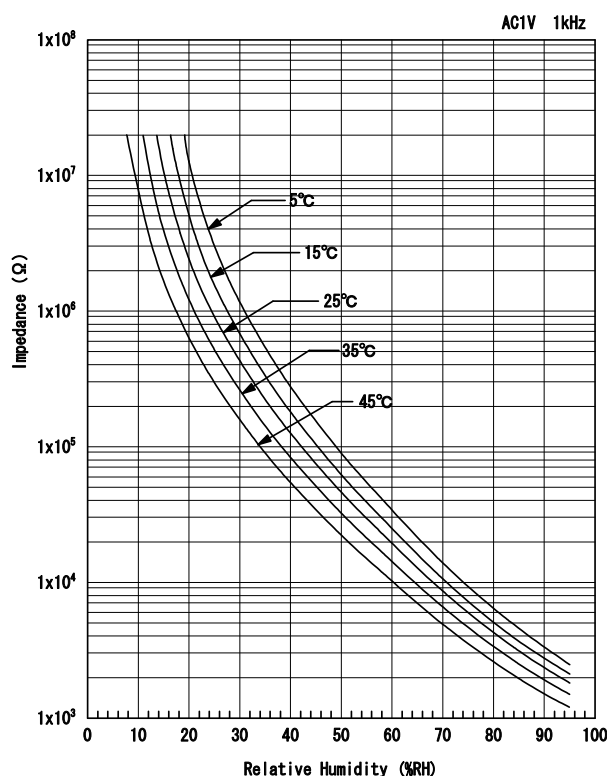
### ・ 定格等

|         |                             |
|---------|-----------------------------|
| 測定湿度範囲  | 20 - 100%RH                 |
| 使用時温度範囲 | 0 - 60°C                    |
| 保管時温度範囲 | -20 - 60°C                  |
| 測定精度    | $\pm 5\%RH$ 以下              |
| 印加電圧    | AC1V                        |
| 周波数     | 500 - 2,000Hz<br>(推奨値 1kHz) |
| ケース材料   | ABS 樹脂(水色)                  |



単位 mm

### 寸法、形状



湿度特性

このセンサは使用定格条件が広く、低湿耐久性、高湿耐久性、オイルミストやたばこの煙等の汚染に対する耐久性にも優れており、エアコン、除湿器、加湿器、温室用自動ダンパー等に幅広く使用可能ですし、結露に対する耐久性が高いことから、各種業務用途への展開も可能です。

基本的にはセンサ単体での供給ですが、ユニット(NHU-25)での供給も可能です。なお、推奨測定回路については別途お問い合わせ願います。また、このタイプは浴室乾燥機の自動制御用にも使用できますので、その場合は専用のモジュールを内蔵したタイプをご紹介します。

## NIS-09C

NIS-09C はイオン化式の煙センサです。内部に  $^{241}\text{Am}$  という放射性物質をごく微量使用していますが、センサ自体が金属製電極で覆われており、放射線は決して外部に漏洩することはありませんので安心してご使用いただけます。

• 定格

| 項目   | 特性値                 |
|------|---------------------|
| 印加電圧 | DC7-12V 以下          |
| 電流   | $27 \pm 3\text{pA}$ |
| 放射線源 | アメリシウム 241、33.3KBq  |
| 周囲温度 | 0-50°C              |
| 周囲湿度 | 95%RH 以下            |

• 特性

| 項目             | 特性値                   |
|----------------|-----------------------|
| 清浄大気中出力値       | $5.6 \pm 0.4\text{V}$ |
| 綿芯 2%/foot 煙感度 | $0.6 \pm 0.1\text{V}$ |

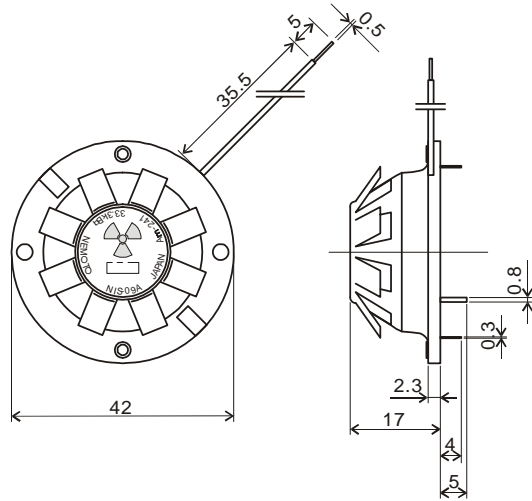


図 構造図

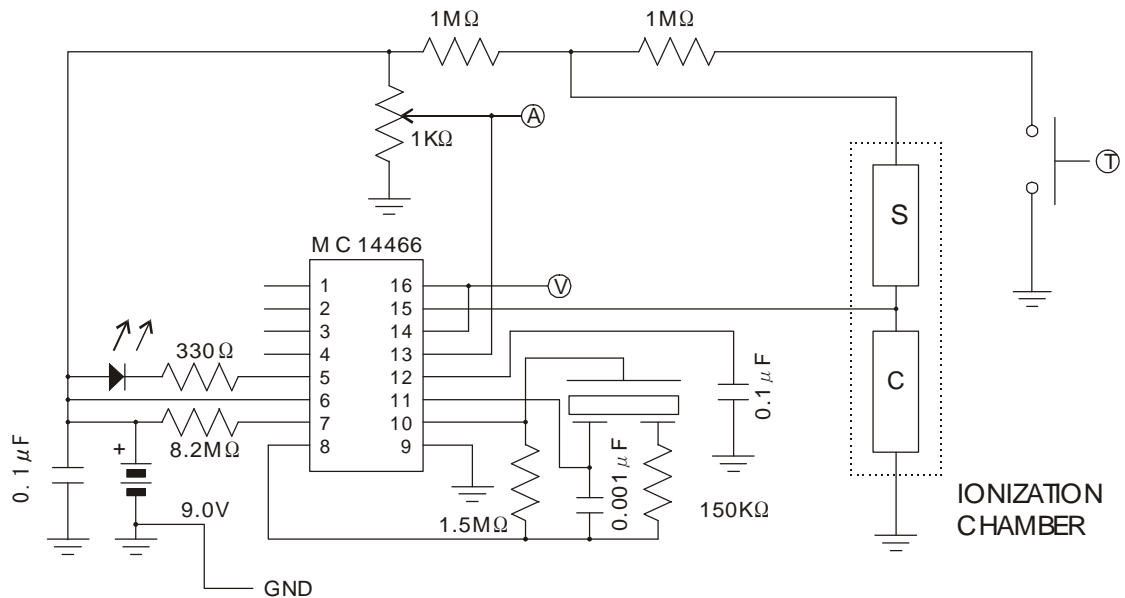


図 推奨測定回路

注) 上述の回路図の中で記載されていますイオンチャンバー用インピーダンス変換 IC は現在 MC14466 に替わって MC14468 が流通しています。また、互換性のある IC としては A5367、A5368 も使用可能です。

## NIS-05A

NIS-05A もイオン化式の煙センサです。NIS-09C 同様内部に  $^{241}\text{Am}$  という放射性物質をごく微量使用していますが、センサ自体が金属製電極で覆われており、放射線は決して外部に漏洩することはありませんので安心してご使用いただけます。なお、このセンサのピン配置及び出力特性等については他社製品との互換性を有します。

### ・ 定格

| 項目   | 特性値                   |
|------|-----------------------|
| 印加電圧 | DC6-12V 以下            |
| 電流   | $15 \pm 3\mu\text{A}$ |
| 放射線源 | アメリシウム 241、18.5KBq    |
| 周囲温度 | 0-50°C                |
| 周囲湿度 | 95%RH 以下              |

### ・ 特性

| 項目             | 特性値                   |
|----------------|-----------------------|
| 清浄大気中出力値       | $5.5 \pm 0.5\text{V}$ |
| 綿芯 2%/foot 煙感度 | $1.2 \pm 0.3\text{V}$ |

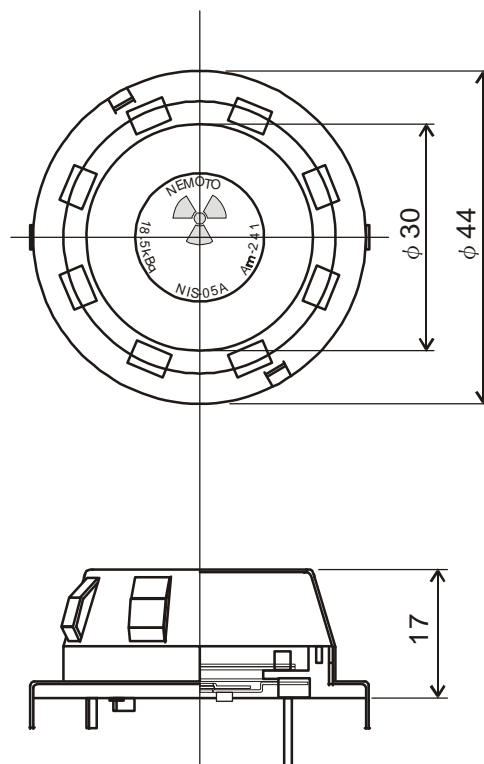


図 構造図

このセンサの推奨測定回路は NIS-09C と同様ですので参照願います。

## NIS-02A

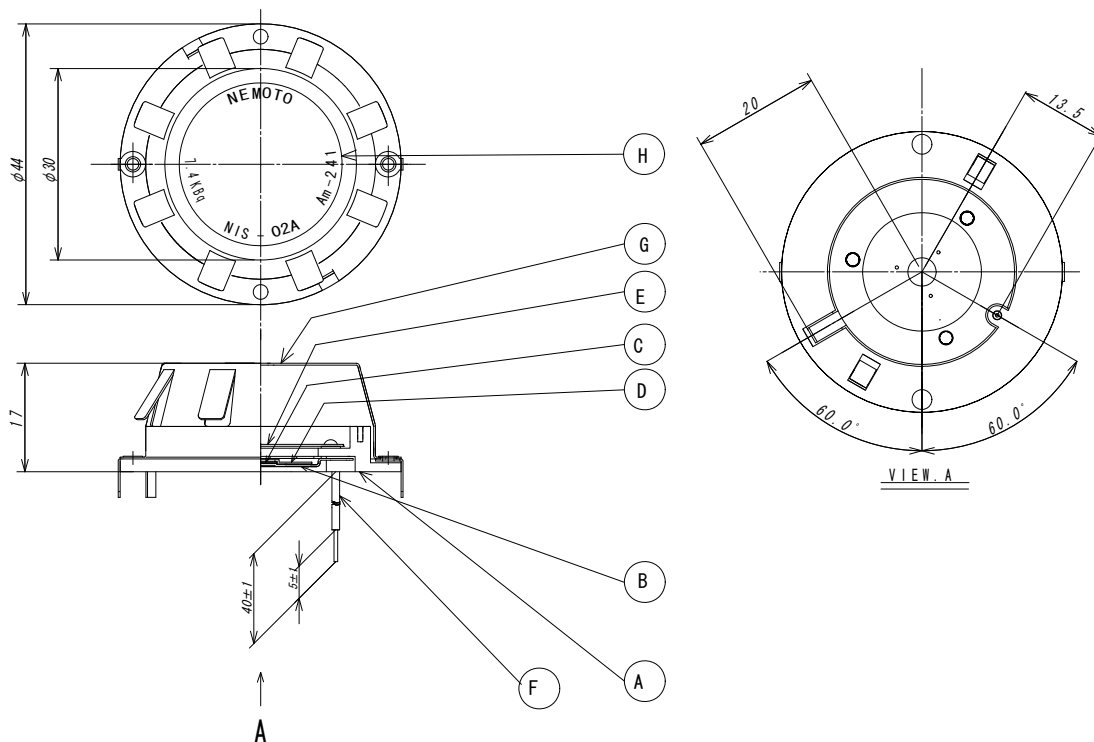
NIS-02A もイオン化式の煙センサで、他のチャンバー同様内部に  $^{241}\text{Am}$  という放射性物質をごく微量使用していますが、その放射能は IAEA(国際原子力機構)が BSS で定めた放射性物質の基準レベル  $10\text{KBq}$  以下のため、放射性物質としては扱われません。したがって何ら制約を受けずに煙警報器に搭載可能ですし、廃棄も何の規制も受けません。なお、この 02A は寸法、形状、煙感度において NIS-05A と完全互換性がありますので簡単に置き換えできます。

### ・ 定格

| 項目   | 特性値                         |
|------|-----------------------------|
| 印加電圧 | DC6-12V 以下                  |
| 電流   | $7 \pm 2\text{pA}$          |
| 放射線源 | アメリシウム 241、 $7.4\text{KBq}$ |
| 周囲温度 | 0-50°C                      |
| 周囲湿度 | 95%RH 以下                    |

### ・ 特性

| 項目             | 特性値                   |
|----------------|-----------------------|
| 清浄大気中出力値       | $5.8 \pm 0.5\text{V}$ |
| 綿芯 2%/foot 煙感度 | $1.1 \pm 0.3\text{V}$ |



NIS-02A の構造図

## NIS-02C

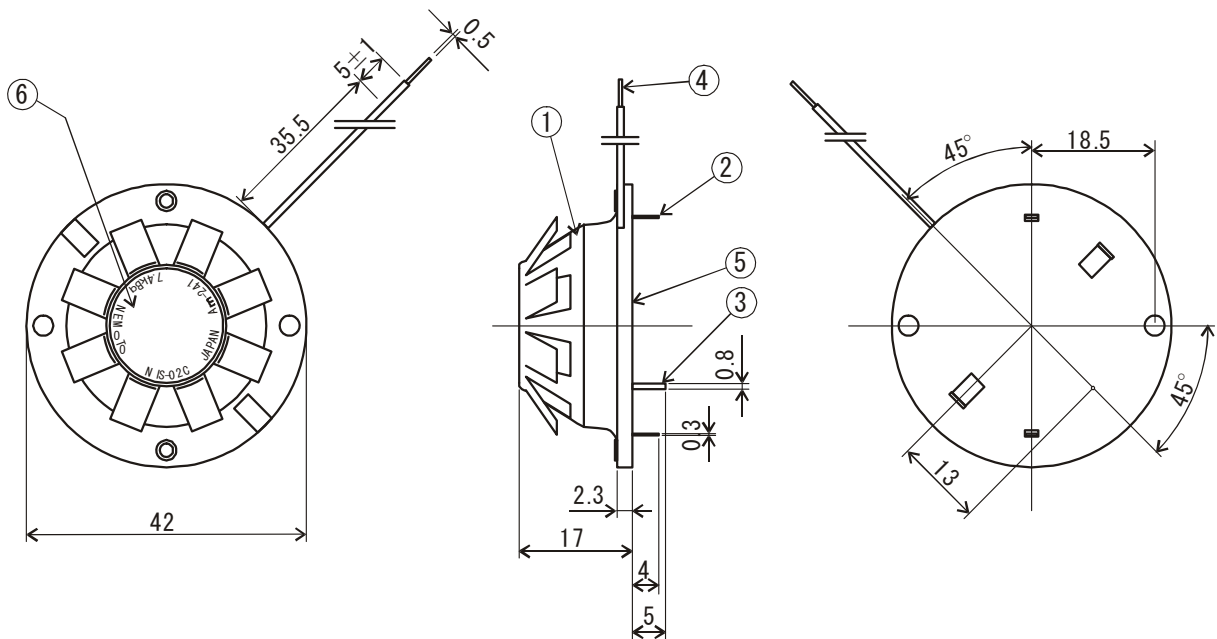
NIS-02C もイオン化式の煙センサで、他のチャンバー同様内部に  $^{241}\text{Am}$  という放射性物質をごく微量使用していますが、その放射能は IAEA(国際原子力機構)が BSS で定めた放射性物質の基準レベル  $10\text{KBq}$  以下のため、放射性物質としては扱われません。したがって何ら制約を受けずに煙警報器に搭載可能ですし、廃棄も何の規制も受けません。なお、この 02C は寸法、形状、煙感度において NIS-09C と完全互換性がありますので簡単に置き換えできます。

• 定格

| 項目   | 特性値                         |
|------|-----------------------------|
| 印加電圧 | DC6-12V 以下                  |
| 電流   | $7 \pm 2\mu\text{A}$        |
| 放射線源 | アメリシウム 241、 $7.4\text{KBq}$ |
| 周囲温度 | $0-50^\circ\text{C}$        |
| 周囲湿度 | 95%RH 以下                    |

• 特性

| 項目             | 特性値                    |
|----------------|------------------------|
| 清浄大気中出力値       | $5.9 \pm 0.5\text{V}$  |
| 綿芯 2%/foot 煙感度 | $0.75 \pm 0.2\text{V}$ |



NIS-02C の構造図